

RF-ID Reader/Writer シリーズ

ReamoPeer (型番:RRWBPP01)

Reamolet (型番:RRWLPP01)

SYNTHETIC PLANNING INDUSTRY CO.,LTD
SPI

NFC (Near Field Communication) 搭載型ReamoPeer/Reamoletは、USBでPCに接続することにより、RF-ID (13.56MHz) Reader/Writerとして利用でき、また、近距離でワイヤレスな相互通信により、デバイス間でのデータ共有を簡単に実現します。



■ 特徴

- ISO14443TypeC : ソニーのFelicaに対応
- ISO14443TypeA : NXPのMIFAREに対応
- ISO18092 : 相互接続技術によって
デバイス間の通信を容易に実現
ISO18092の通信速度は
106/212/424 kbits/sをサポート
- USB接続 : USB2.0に対応
- OS : Windows2000/XPに対応

■ 応用

- 機器同士の相互通信によるデータの共有
PCと携帯電話、健康器具、家電製品
- RF-ID Reader/Writer (在庫管理/物流管理)
- PCの認証用端末 (セキュリティの強化)
- POS端末に装着し、ポイントカードの更新に利用



Reamolet

RF-ID Reader/Writer シリーズ Reamo Peer Reamolet



〔使用例〕

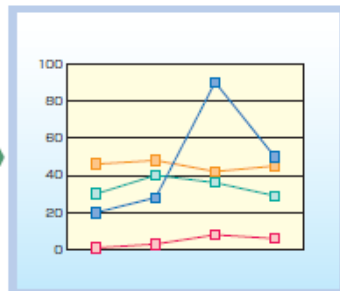
NFC搭載型万歩計[®]によるPeer to Peerの情報管理



まず、万歩計をReamoPeerに近づけます。



1日または1週間分の歩数データが、瞬時にPCへ転送されます。



自分の運動記録をグラフで確認します。



メタボリックシンドロームを招く、内臓脂肪量をチェック。あなたの今日の歩数目標が表示されます。

世界に広がっている、NFC搭載機器

NFC搭載の携帯電話: EC、韓国、米国
 その他: 健康機器、民生用電化製品、携帯機器等々

Near Field Communication (NFC) とは

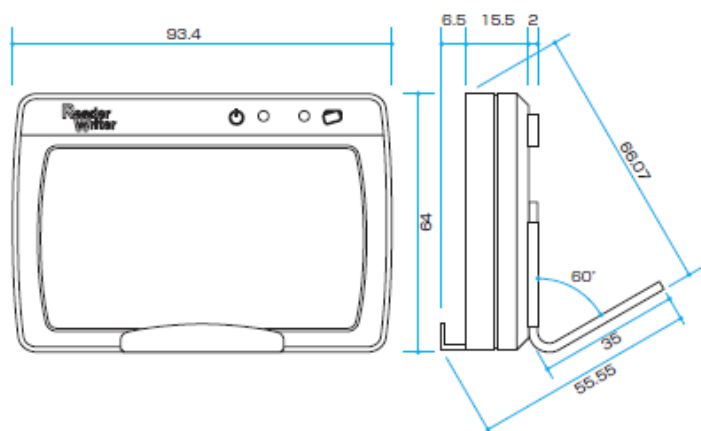
NFCは、非接触型識別技術 (RFID) と相互接続技術を組み合わせた近距離無線通信規格です。13.56MHzの周波数を使用して、通常数センチの距離で機能します。NFC技術は、ISO/IEC 18092、Ecma340およびETSI TS 102 190で標準規格として認証されています。また、NFCは広く普及しているISO 14443準拠の非接触型スマートカード形式であるNXPのMIFARE、またソニーのFelicaカードと互換性を持っています。

Reamo Peer

一般仕様

| 項目 | 仕様 |
|-----------|-----------------------------|
| 動作周波数 | 13.56MHz |
| 使用周囲温度 | 0~60℃ |
| 電源電圧 | 5.0V (USB) |
| 外形寸法 | 94 (W) × 64 (H) × 24 (D) mm |
| 消費電流 | 発振時: 約50mA以下 / 非発振時: 10mA以下 |
| 交信距離 | 20mm (標準カード) |
| 上位インタフェース | USB 2.0 |
| 適合規格 | 微弱無線局 (VCCI対応) |

外形寸法 (mm)

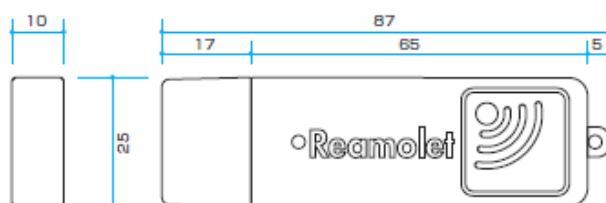


Reamolet

一般仕様

| 項目 | 仕様 |
|-----------|-----------------------------|
| 動作周波数 | 13.56MHz |
| 使用周囲温度 | 0~60℃ |
| 電源電圧 | 5.0V (USB) |
| 外形寸法 | 87 (W) × 25 (H) × 10 (D) mm |
| 消費電流 | 発振時: 約50mA以下 / 非発振時: 10mA以下 |
| 交信距離 | 15mm (標準カード) |
| 上位インタフェース | USB 2.0 |
| 適合規格 | 微弱無線局 (VCCI対応) |

外形寸法 (mm)



〔開発〕 SYNTHETIC PLANNING INDUSTRY CO., LTD



総合計画工業株式会社

〒167-0051 東京都杉並区荻窪3-48-10 出川ビル

TEL.03-3220-3501 FAX.03-3220-3509

〔販売〕